

Avantages produit



Par son style moderne, Bocube Aluminium définit de nouveaux critères de design dans le domaine des boîtiers en aluminium coulés sous pression. La couleur du thermolaquage peut être choisie si nécessaire en fonction de l'application. Bocube aluminium protège votre électronique même dans des environnements particulièrement difficiles. NOUVEAU : Version avec couvercle à visser.



L'indice de protection élevé IP69 est obtenu avec seulement deux vis au niveau du couvercle. Celles-ci – comme toutes les autres – sont montées de manière invisible sous les caches intégrés dans le design.



La charnière intégrée permet un accès confortable à l'espace intérieur, et les câblages entre les modules dans le couvercle et la partie inférieure sont parfaitement protégés.



La partie inférieure dispose d'un logement moulé pour les membranes compensatrices de pression qui sont « activées » en usine.



Tous les composants des boîtiers sont en métal et conviennent donc de manière optimale pour une utilisation dans des conditions d'environnement exigeantes.



Quick-Finder:
www.bopla.de/00

Exemples d'utilisation

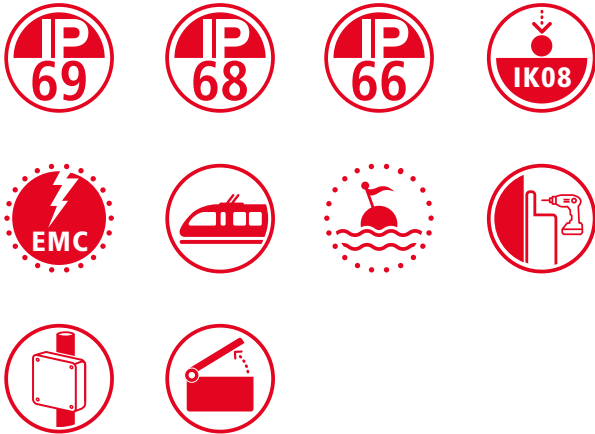




BOPLA

A Phoenix Mecano Company

Bocube Alu



Coloris :

● Gris clair, analogue à RAL 7035

● Gris graphite, analogue à RAL 7024

Coloris spéciaux sur demande

Type de protection :

IP66 / IP68 (1,2 m - 2 h) / IP 69 DIN EN 60529

degré de protection plus élevé sur demande

Matériau :

Boîtier : GD Al Si 12; Joint PU injecté

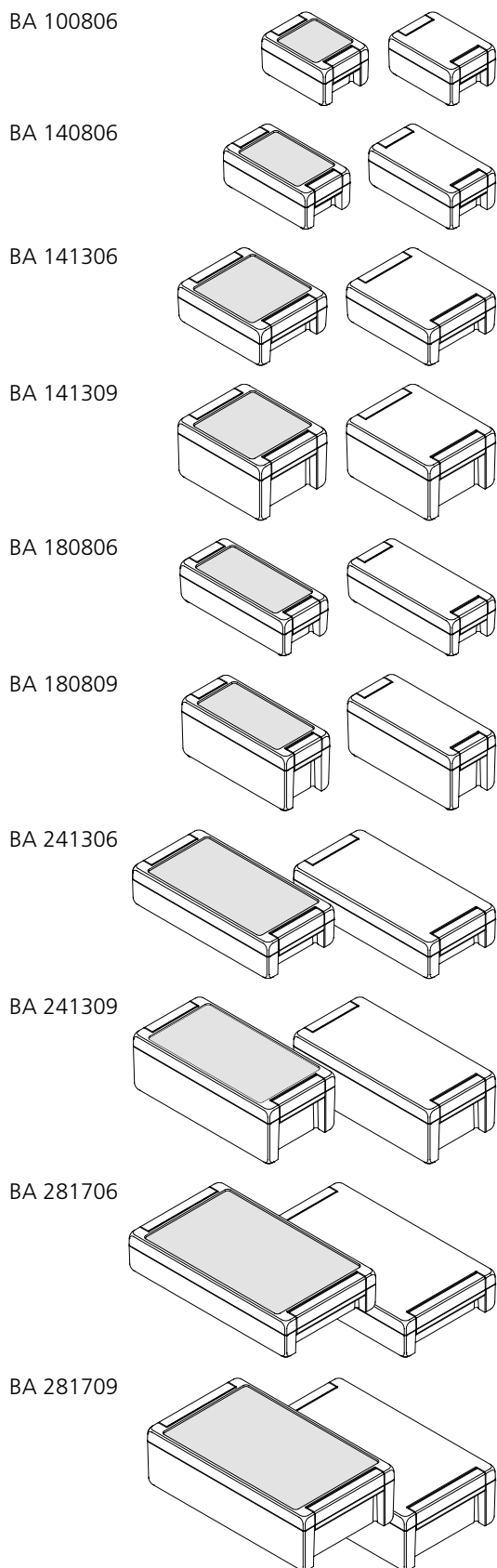
Charnières / couvercles : Al Mg Si 0,5

peint par poudrage ou anodisé en couleur naturelle

Détails voir « Informations techniques ».



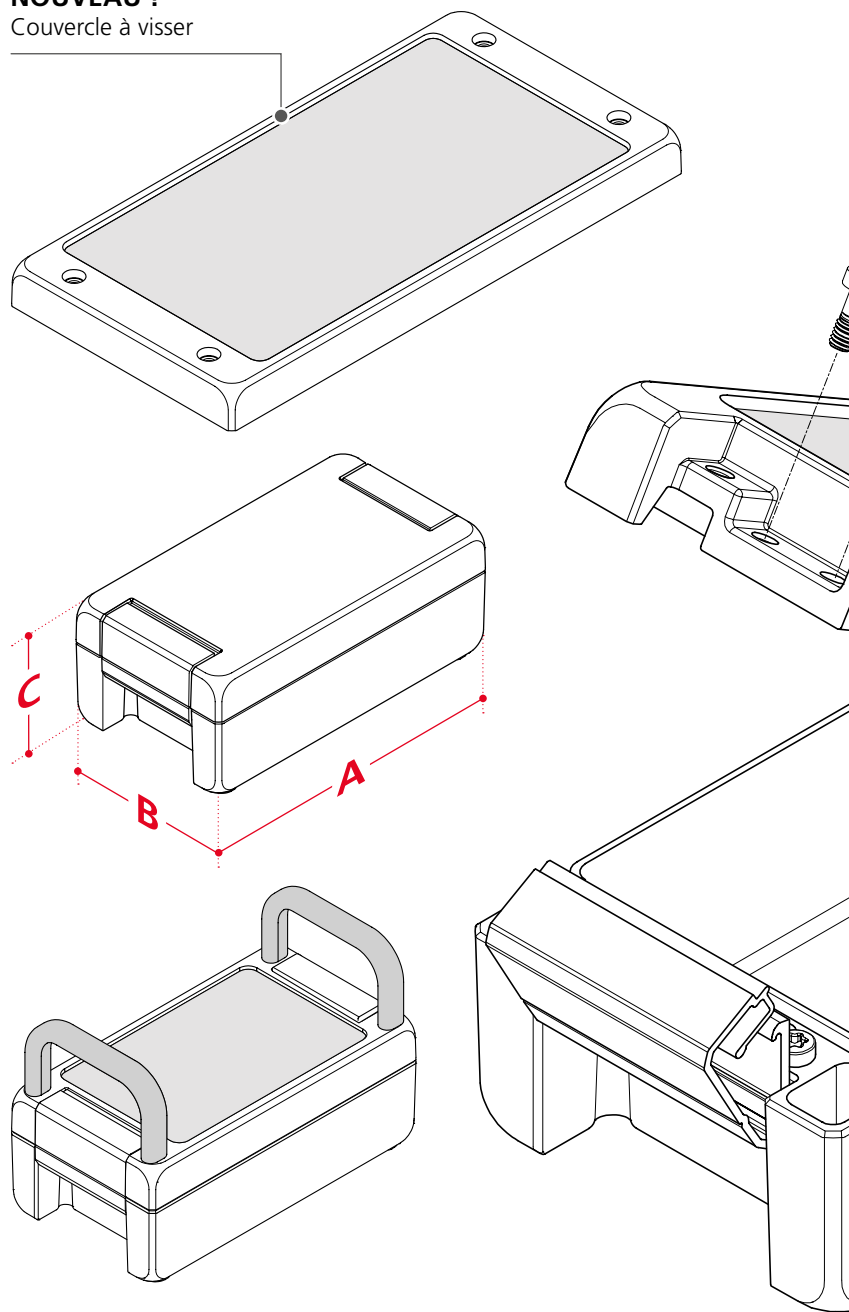
Tailles des boîtiers



Variantes de modèles

NOUVEAU !

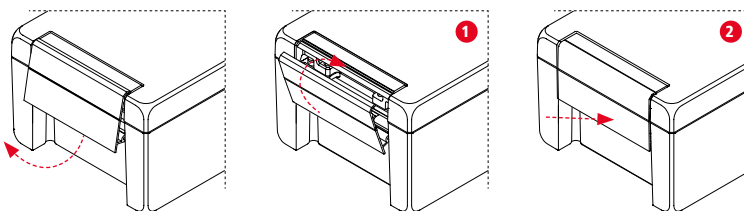
Couvercle à visser



Fermeture rapide en option

Ouverture

Fermeture





BOPLA

A Phoenix Mecano Company

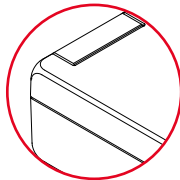
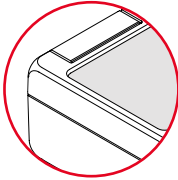
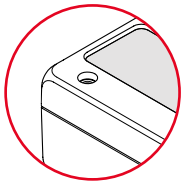
Bocube Alu

Deckelvarianten

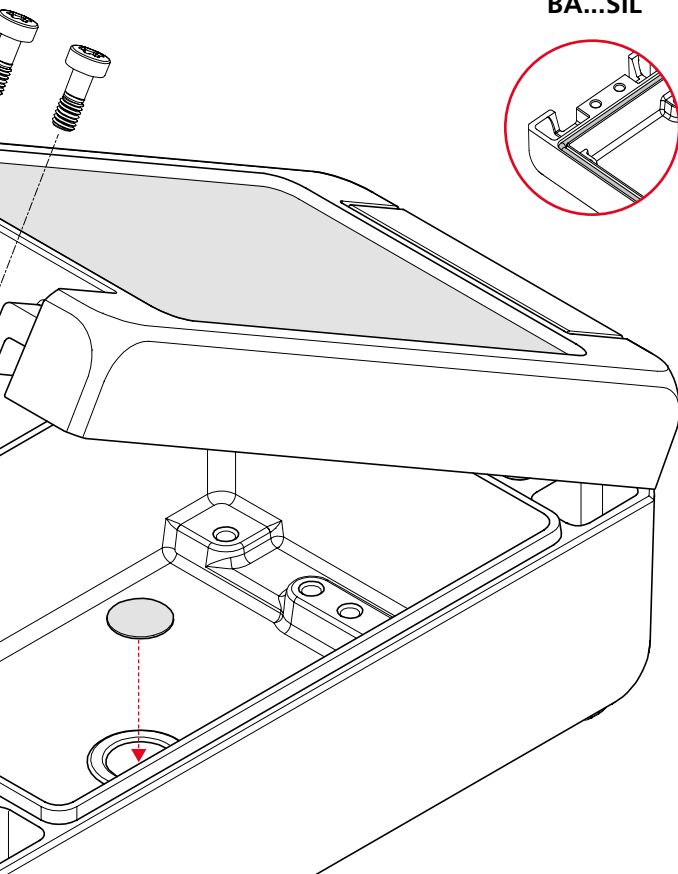
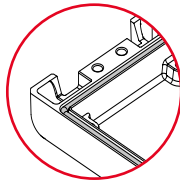
BA-S...

BA...F

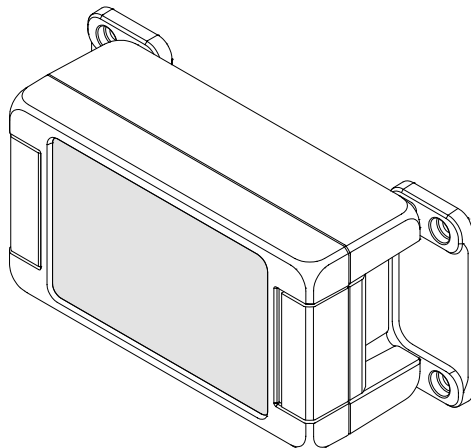
BA...



BA...SIL



Fixations murales
vissables de l'intérieur



Dimensions

Modèle	A	B	C	SIL*
BA 100806...	121	86	60	✓
BA 140806...	159	86	60	✓
BA 141306...	159	128	60	✓
BA 141309...	159	128	90	✓
BA 180806...	199	86	60	✓
BA 180809...	199	86	90	✓
BA 241306...	259	128	60	✓
BA 241309...	259	128	90	✓
BA 281706...	299	173	60	✓
BA 281709...	299	173	90	✓

*SIL = avec joint de couvercle en silicone

Accessoires



Fixations murales



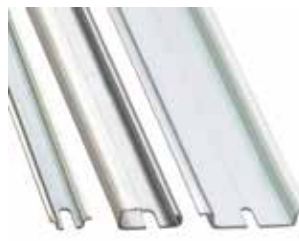
Fermeture rapide



Kit de poignées



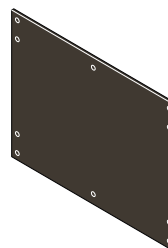
Membrane compensatrice DAE



Rails DIN
TH 15, G 32, TH 35



Fixation de mât



Plaques de montage en
diverses versions

Bocube Alu

Boîtier avec couvercle lisse, gris clair, à charnière



Boîtier avec couvercle lisse, gris clair, à charnière

Modèle	N°. de cde	A	B	C	a1	a2	b1	b2	c1	Coloris
BA 100806-7035	00112125	121	86	60	-	77.5	-	77.5	53.5	Gris clair
BA 140806-7035	00113125	159	86	60	-	115.5	-	77.5	53.5	Gris clair
BA 141306-7035	00113225	159	128	60	-	114.5	-	118.5	53.5	Gris clair
BA 141309-7035	00113235	159	128	90	-	114.5	-	118.5	83.5	Gris clair
BA 180806-7035	00114125	199	86	60	-	155.5	-	77.5	53.5	Gris clair
BA 180809-7035	00114135	199	86	90	-	155.5	-	77.5	83.5	Gris clair
BA 241306-7035	00115225	259	128	60	-	215.5	-	119.5	53.5	Gris clair
BA 241309-7035	00115235	259	128	90	-	214.5	-	118.5	83.5	Gris clair
BA 281706-7035	00116325	299	173	60	-	255.5	-	164.5	53.5	Gris clair
BA 281709-7035	00116335	299	173	90	-	254.5	-	163.5	83.5	Gris clair

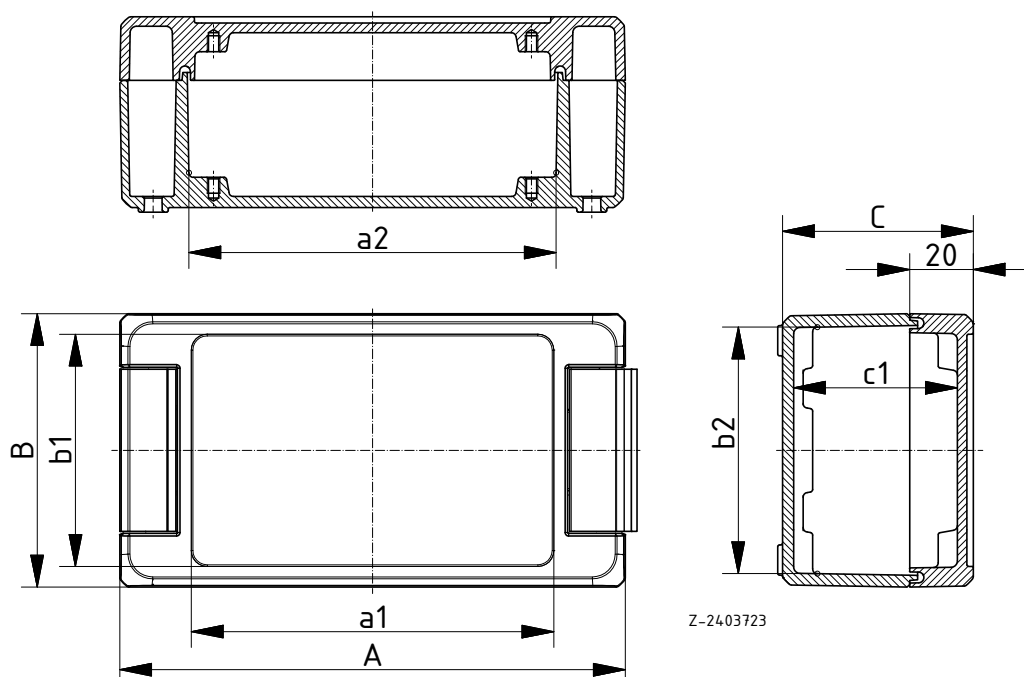
Fourniture: Boîtier avec charnière et matériel de fixation



Boîtier avec couvercle lisse, gris clair, à charnière, avec joint de couvercle en silicone

Modèle	N°. de cde	A	B	C	a1	a2	b1	b2	c1	Coloris
BA 100806 SIL-7035	00112125.SIL *	121	86	60	-	77.5	-	77.5	53.5	Gris clair
BA 140806 SIL-7035	00113125.SIL *	159	86	60	-	115.5	-	77.5	53.5	Gris clair
BA 141306 SIL-7035	00113225.SIL *	159	128	60	-	114.5	-	118.5	53.5	Gris clair
BA 141309 SIL-7035	00113235.SIL *	159	128	90	-	114.5	-	118.5	83.5	Gris clair
BA 180806 SIL-7035	00114125.SIL *	199	86	60	-	155.5	-	77.5	53.5	Gris clair
BA 180809 SIL-7035	00114135.SIL *	199	86	90	-	155.5	-	77.5	83.5	Gris clair
BA 241306 SIL-7035	00115225.SIL *	259	128	60	-	215.5	-	119.5	53.5	Gris clair
BA 241309 SIL-7035	00115235.SIL *	259	128	90	-	214.5	-	118.5	83.5	Gris clair
BA 281706 SIL-7035	00116325.SIL *	299	173	60	-	255.5	-	164.5	53.5	Gris clair
BA 281709 SIL-7035	00116335.SIL *	299	173	90	-	254.5	-	163.5	83.5	Gris clair

Fourniture: Boîtier avec charnière et matériel de fixation



Z-2403723

Bocube Alu

Boîtier avec couvercle membrane, gris clair, à charnière

Boîtier avec couvercle membrane, gris clair, à charnière

Modèle	N°. de cde	A	B	C	a1	a2	b1	b2	c1	Coloris
BA 100806 F-7035	00122125	121	86	60	75.5	77.5	72.5	77.5	51.5	Gris clair
BA 140806 F-7035	00123125	159	86	60	113.5	115.5	72.5	77.5	51.5	Gris clair
BA 141306 F-7035	00123225	159	128	60	113.5	114.5	114.5	118.5	51.5	Gris clair
BA 141309 F-7035	00123235	159	128	90	113.5	114.5	114.5	118.5	81.5	Gris clair
BA 180806 F-7035	00124125	199	86	60	153.5	155.5	72.5	77.5	51.5	Gris clair
BA 180809 F-7035	00124135	199	86	90	153.5	155.5	72.5	77.5	81.5	Gris clair
BA 241306 F-7035	00125225	259	128	60	213.5	215.5	114.5	119.5	51.5	Gris clair
BA 241309 F-7035	00125235	259	128	90	213.5	214.5	114.5	118.5	81.5	Gris clair
BA 281706 F-7035	00126325	299	173	60	253.5	255.5	159.5	164.5	51.5	Gris clair
BA 281709 F-7035	00126335	299	173	90	253.5	254.5	159.5	163.5	81.5	Gris clair



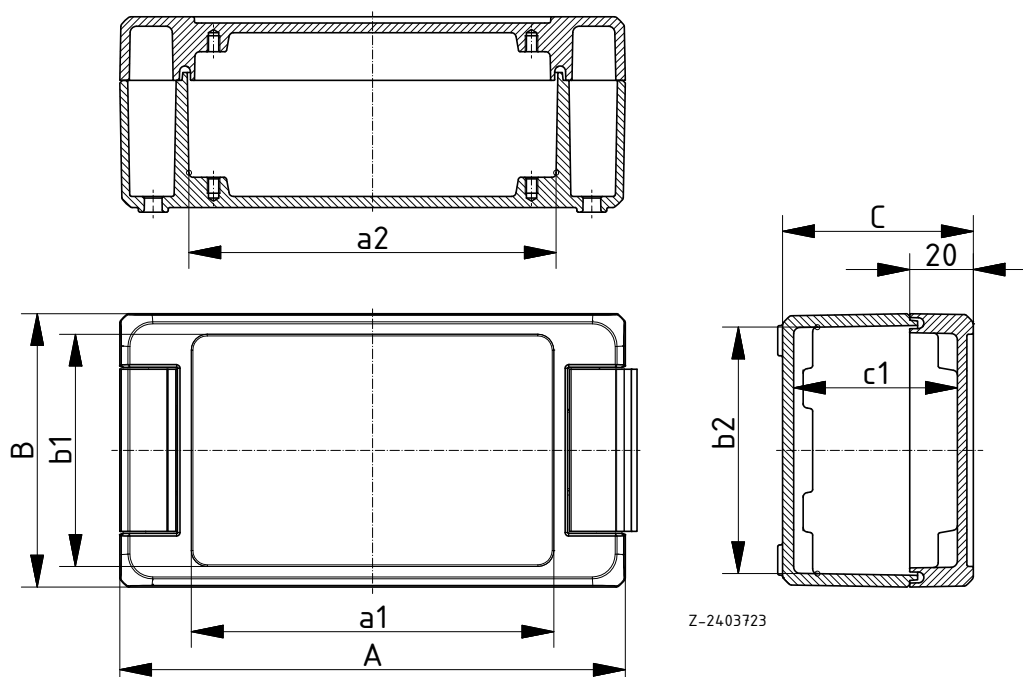
Fourniture: Boîtier avec charnière et matériel de fixation

Boîtier avec couvercle membrane, gris clair, à charnière, avec joint de couvercle en silicone

Modèle	N°. de cde	A	B	C	a1	a2	b1	b2	c1	Coloris
BA 100806 F SIL-7035	00122125.SIL *	121	86	60	75.5	77.5	72.5	77.5	51.5	Gris clair
BA 140806 F SIL-7035	00123125.SIL *	159	86	60	113.5	115.5	72.5	77.5	51.5	Gris clair
BA 141306 F SIL-7035	00123225.SIL *	159	128	60	113.5	114.5	114.5	118.5	51.5	Gris clair
BA 141309 F SIL-7035	00123235.SIL *	159	128	90	113.5	114.5	114.5	118.5	81.5	Gris clair
BA 180806 F SIL-7035	00124125.SIL *	199	86	60	153.5	155.5	72.5	77.5	51.5	Gris clair
BA 180809 F SIL-7035	00124135.SIL *	199	86	90	153.5	155.5	72.5	77.5	81.5	Gris clair
BA 241306 F SIL-7035	00125225.SIL *	259	128	60	213.5	215.5	114.5	119.5	51.5	Gris clair
BA 241309 F SIL-7035	00125235.SIL *	259	128	90	213.5	214.5	114.5	118.5	81.5	Gris clair
BA 281706 F SIL-7035	00126325.SIL *	299	173	60	253.5	255.5	159.5	164.5	51.5	Gris clair
BA 281709 F SIL-7035	00126335.SIL *	299	173	90	253.5	254.5	159.5	163.5	81.5	Gris clair



Fourniture: Boîtier avec charnière et matériel de fixation



Bocube Alu

Boîtier avec couvercle membrane, gris clair, vissé



Boîtier avec couvercle membrane, gris clair, vissé

Modèle	N°. de cde	A	B	C	a1	a2	b1	b2	c1	Coloris
BA-S 100806 F-7035	00162125	121	86	60	75.5	77.5	72.5	77.5	51.5	Gris clair
BA-S 140806 F-7035	00163125	159	86	60	113.5	115.5	72.5	77.5	51.5	Gris clair
BA-S 141306 F-7035	00163225	159	128	60	113.5	114.5	114.5	118.5	51.5	Gris clair
BA-S 141309 F-7035	00163235	159	128	90	113.5	114.5	114.5	118.5	81.5	Gris clair
BA-S 180806 F-7035	00164125	199	86	60	153.5	155.5	72.5	77.5	51.5	Gris clair
BA-S 180809 F-7035	00164135	199	86	90	153.5	155.5	72.5	77.5	81.5	Gris clair
BA-S 241306 F-7035	00165225	259	128	60	213.5	215.5	114.5	119.5	51.5	Gris clair
BA-S 241309 F-7035	00165235	259	128	90	213.5	214.5	114.5	118.5	81.5	Gris clair
BA-S 281706 F-7035	00166325	299	173	60	253.5	255.5	159.5	164.5	51.5	Gris clair
BA-S 281709 F-7035	00166335	299	173	90	253.5	254.5	159.5	163.5	81.5	Gris clair

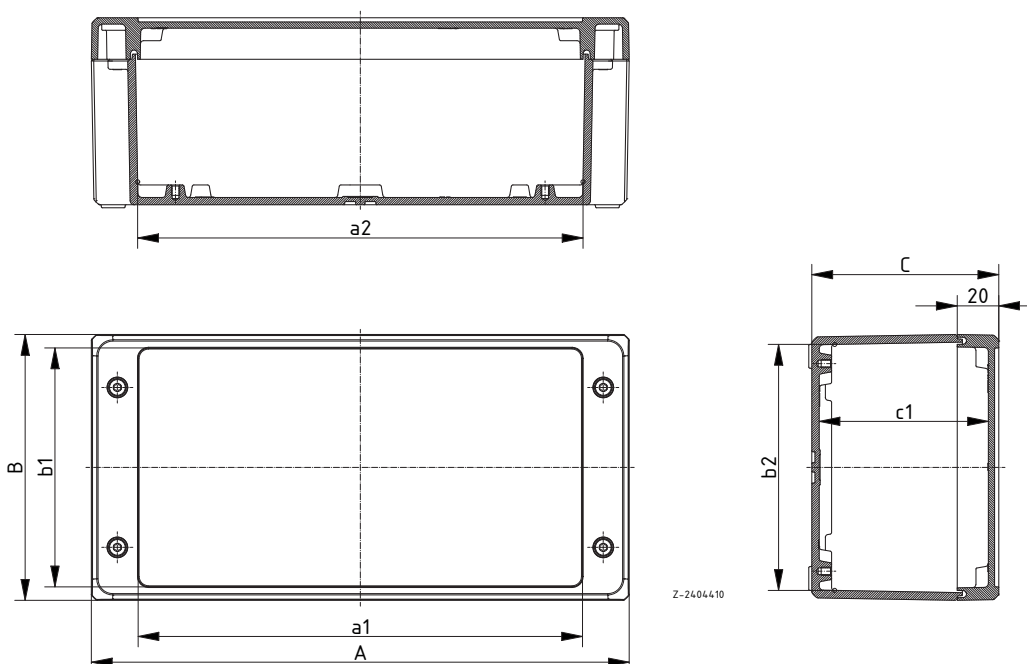
Fourniture: Parties supérieure et inférieure, vis pour couvercle (V2A) , vis de mise à la terre



Boîtier avec couvercle membrane, gris clair, vissé, avec joint de couvercle en silicone

Modèle	N°. de cde	A	B	C	a1	a2	b1	b2	c1	Coloris
BA-S 100806 F SIL-7035	00162125.SIL*	121	86	60	75.5	77.5	72.5	77.5	51.5	Gris clair
BA-S 140806 F SIL-7035	00163125.SIL*	159	86	60	113.5	115.5	72.5	77.5	51.5	Gris clair
BA-S 141306 F SIL-7035	00163225.SIL*	159	128	60	113.5	114.5	114.5	118.5	51.5	Gris clair
BA-S 141309 F SIL-7035	00163235.SIL*	159	128	90	113.5	114.5	114.5	118.5	81.5	Gris clair
BA-S 180806 F SIL-7035	00164125.SIL*	199	86	60	153.5	155.5	72.5	77.5	51.5	Gris clair
BA-S 180809 F SIL-7035	00164135.SIL*	199	86	90	153.5	155.5	72.5	77.5	81.5	Gris clair
BA-S 241306 F SIL-7035	00165225.SIL*	259	128	60	213.5	215.5	114.5	119.5	51.5	Gris clair
BA-S 241309 F SIL-7035	00165235.SIL*	259	128	90	213.5	214.5	114.5	118.5	81.5	Gris clair
BA-S 281706 F SIL-7035	00166325.SIL*	299	173	60	253.5	255.5	159.5	164.5	51.5	Gris clair
BA-S 281709 F SIL-7035	00166335.SIL*	299	173	90	253.5	254.5	159.5	163.5	81.5	Gris clair

Fourniture: Parties supérieure et inférieure, vis pour couvercle (V2A) , vis de mise à la terre



Bocube Alu

Boîtier avec couvercle lisse, gris graphite, à charnière

Bocube Alu | Boîtier avec couvercle lisse, gris graphite, à charnière

Modèle	N°. de cde	A	B	C	a1	a2	b1	b2	c1
BA 100806-7024	00112124	121	86	60	-	77.5	-	77.5	53.5
BA 140806-7024	00113124	159	86	60	-	115.5	-	77.5	53.5
BA 141306-7024	00113224	159	128	60	-	114.5	-	118.5	53.5
BA 141309-7024	00113234	159	128	90	-	114.5	-	118.5	83.5
BA 180806-7024	00114124	199	86	60	-	155.5	-	77.5	53.5
BA 180809-7024	00114134	199	86	90	-	155.5	-	77.5	83.5
BA 241306-7024	00115224	259	128	60	-	215.5	-	119.5	53.5
BA 241309-7024	00115234	259	128	90	-	214.5	-	118.5	83.5
BA 281706-7024	00116324	299	173	60	-	255.5	-	164.5	53.5
BA 281709-7024	00116334	299	173	90	-	254.5	-	163.5	83.5



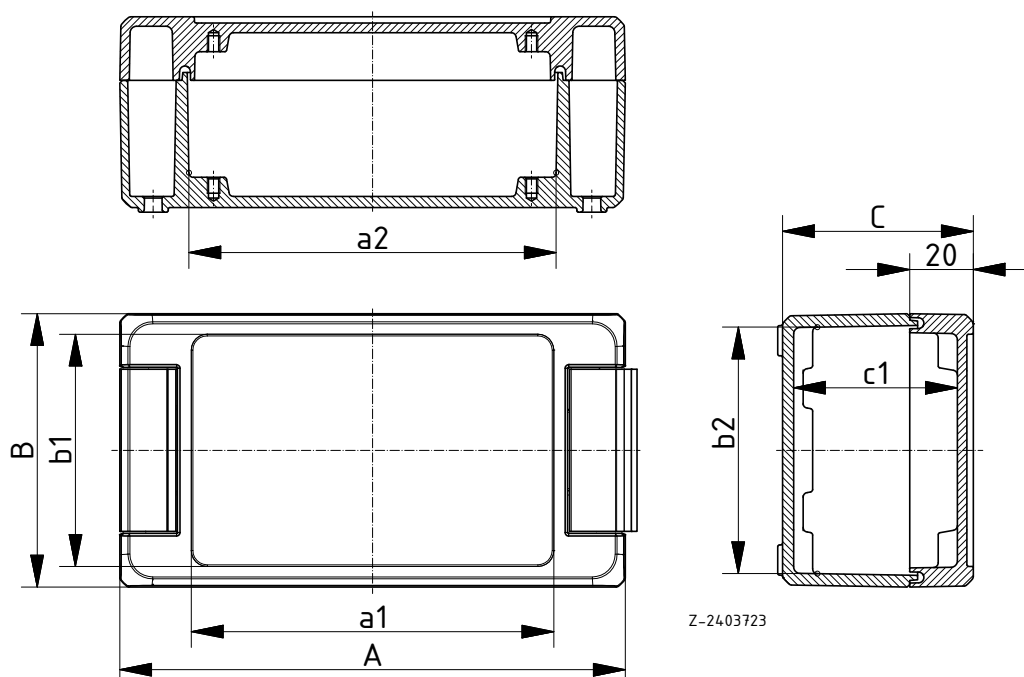
Fourniture: Boîtier avec charnière et matériel de fixation

Boîtier avec couvercle lisse, gris graphite, caches anodisés, à charnière, avec joint de couvercle en silicone

Modèle	N°. de cde	A	B	C	a1	a2	b1	b2	c1
BA 100806 SIL-7024	00112124.SIL*	121	86	60	-	77.5	-	77.5	53.5
BA 140806 SIL-7024	00113124.SIL*	159	86	60	-	115.5	-	77.5	53.5
BA 141306 SIL-7024	00113224.SIL*	159	128	60	-	114.5	-	118.5	53.5
BA 141309 SIL-7024	00113234.SIL*	159	128	90	-	114.5	-	118.5	83.5
BA 180806 SIL-7024	00114124.SIL*	199	86	60	-	155.5	-	77.5	53.5
BA 241306 SIL-7024	00115224.SIL*	259	128	60	-	215.5	-	119.5	53.5
BA 241309 SIL-7024	00115234.SIL*	259	128	90	-	214.5	-	118.5	83.5
BA 281706 SIL-7024	00116324.SIL*	299	173	60	-	255.5	-	164.5	53.5
BA 281709 SIL-7024	00116334.SIL*	299	173	90	-	254.5	-	163.5	83.5
BA 180809 SIL-7024	00114134.SIL*	199	86	90	-	155.5	-	77.5	83.5



Fourniture: Boîtier avec charnière et matériel de fixation



Bocube Alu

Boîtier avec couvercle membrane, gris graphite, caches anodisés, à charnière



Bocube Alu | Boîtier avec couvercle membrane, gris graphite, caches anodisés, à charnière

Modèle	N°. de cde	A	B	C	a1	a2	b1	b2	c1
BA 100806 F-7024	00122124	121	86	60	75.5	77.5	72.5	77.5	51.5
BA 140806 F-7024	00123124	159	86	60	113.5	115.5	72.5	77.5	51.5
BA 141306 F-7024	00123224	159	128	60	113.5	114.5	114.5	118.5	51.5
BA 141309 F-7024	00123234	159	128	90	113.5	114.5	114.5	118.5	81.5
BA 180806 F-7024	00124124	199	86	60	153.5	155.5	72.5	77.5	51.5
BA 180809 F-7024	00124134	199	86	90	153.5	155.5	72.5	77.5	81.5
BA 241306 F-7024	00125224	259	128	60	213.5	215.5	114.5	119.5	51.5
BA 241309 F-7024	00125234	259	128	90	213.5	214.5	114.5	118.5	81.5
BA 281706 F-7024	00126324	299	173	60	253.5	255.5	159.5	164.5	51.5
BA 281709 F-7024	00126334	299	173	90	253.5	254.5	159.5	163.5	81.5

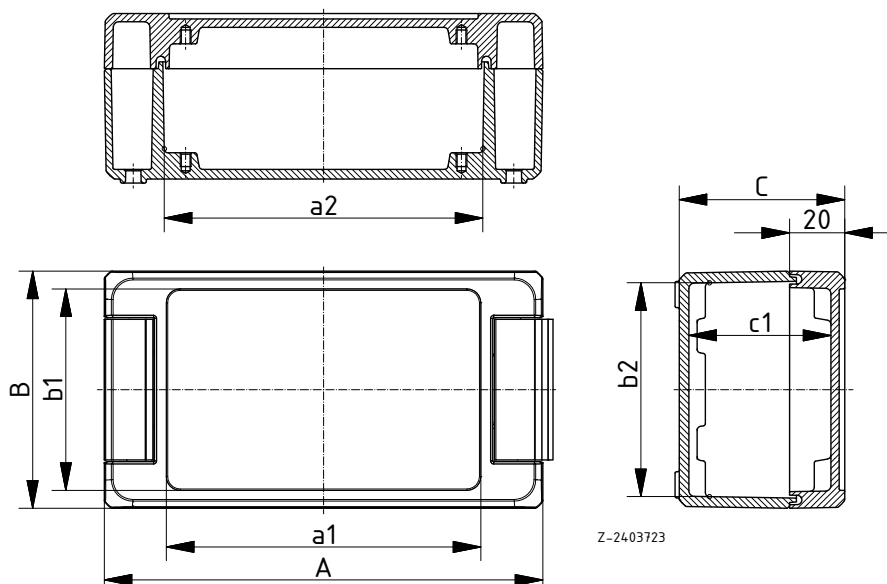
Fourniture: Boîtier avec charnière et matériel de fixation



Boîtier avec couvercle membrane, gris graphite, caches anodisés, à charnière, avec joint de couvercle en silicone

Modèle	N°. de cde	A	B	C	a1	a2	b1	b2	c1
BA 100806 F SIL-7024	00122124.SIL*	121	86	60	75.5	77.5	72.5	77.5	51.5
BA 140806 F SIL-7024	00123124.SIL*	159	86	60	113.5	115.5	72.5	77.5	51.5
BA 141306 F SIL-7024	00123224.SIL*	159	128	60	113.5	114.5	114.5	118.5	51.5
BA 141309 F SIL-7024	00123234.SIL*	159	128	90	113.5	114.5	114.5	118.5	81.5
BA 180806 F SIL-7024	00124124.SIL*	199	86	60	153.5	155.5	72.5	77.5	51.5
BA 180809 F SIL-7024	00124134.SIL*	199	86	90	153.5	155.5	72.5	77.5	81.5
BA 241306 F SIL-7024	00125224.SIL*	259	128	60	213.5	215.5	114.5	119.5	51.5
BA 241309 F SIL-7024	00125234.SIL*	259	128	90	213.5	214.5	114.5	118.5	81.5
BA 281706 F SIL-7024	00126324.SIL*	299	173	60	253.5	255.5	159.5	164.5	51.5
BA 281709 F SIL-7024	00126334.SIL*	299	173	90	253.5	254.5	159.5	163.5	81.5

Fourniture: Boîtier avec charnière et matériel de fixation



Z-2403723

Bocube Alu

Boîtier avec couvercle membrane, gris graphite, vissé

Boîtier avec couvercle membrane, gris graphite, vissé

Modèle	N°. de cde	A	B	C	a1	a2	b1	b2	c1
BA-S 100806 F-7024	00162124	121	86	60	75.5	77.5	72.5	77.5	51.5
BA-S 140806 F-7024	00163124	159	86	60	113.5	115.5	72.5	77.5	51.5
BA-S 141306 F-7024	00163224	159	128	60	113.5	114.5	114.5	118.5	51.5
BA-S 141309 F-7024	00163234	159	128	90	113.5	114.5	114.5	118.5	81.5
BA-S 180806 F-7024	00164124	199	86	60	153.5	155.5	72.5	77.5	51.5
BA-S 180809 F-7024	00164134	199	86	90	153.5	155.5	72.5	77.5	81.5
BA-S 241306 F-7024	00165224	259	128	60	213.5	215.5	114.5	119.5	51.5
BA-S 241309 F-7024	00165234	259	128	90	213.5	214.5	114.5	118.5	81.5
BA-S 281706 F-7024	00166324	299	173	60	253.5	255.5	159.5	164.5	51.5
BA-S 281709 F-7024	00166334	299	173	90	253.5	254.5	159.5	163.5	81.5



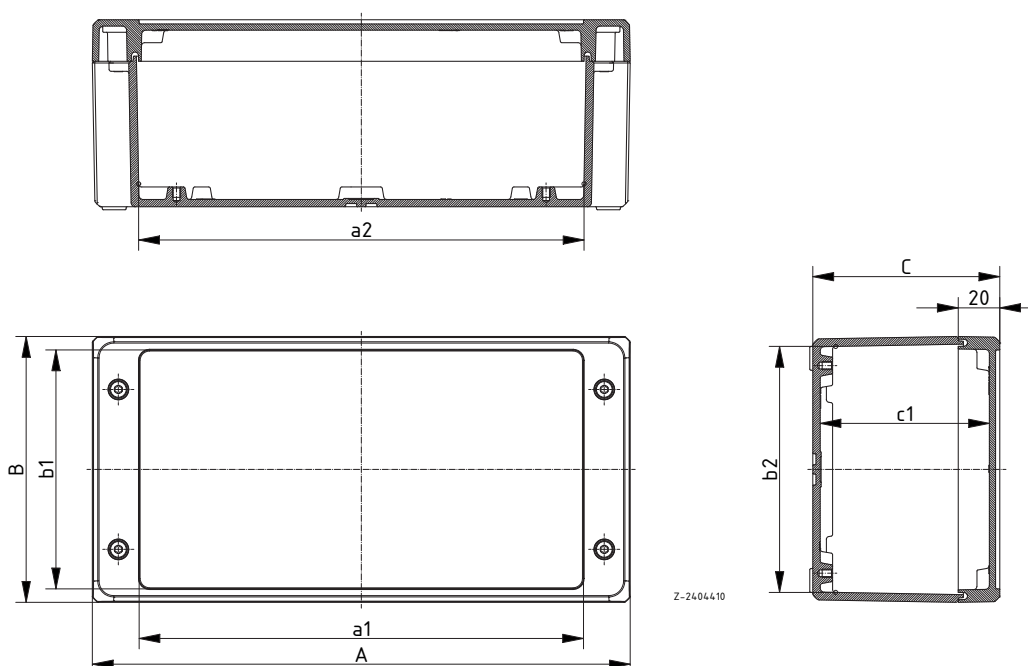
Fourniture: Parties supérieure et inférieure, vis pour couvercle (V2A) , vis de mise à la terre

Boîtier avec couvercle membrane, gris graphite, vissé, avec joint de couvercle en silicone

Modèle	N°. de cde	A	B	C	a1	a2	b1	b2	c1
BA-S 100806 F SIL-7024	00162124.SIL*	121	86	60	75.5	77.5	72.5	77.5	51.5
BA-S 140806 F SIL-7024	00163124.SIL*	159	86	60	113.5	115.5	72.5	77.5	51.5
BA-S 141306 F SIL-7024	00163224.SIL*	159	128	60	113.5	114.5	114.5	118.5	51.5
BA-S 141309 F SIL-7024	00163234.SIL*	159	128	90	113.5	114.5	114.5	118.5	81.5
BA-S 180806 F SIL-7024	00164124.SIL*	199	86	60	153.5	155.5	72.5	77.5	51.5
BA-S 180809 F SIL-7024	00164134.SIL*	199	86	90	153.5	155.5	72.5	77.5	81.5
BA-S 241306 F SIL-7024	00165224.SIL*	259	128	60	213.5	215.5	114.5	119.5	51.5
BA-S 241309 F SIL-7024	00165234.SIL*	259	128	90	213.5	214.5	114.5	118.5	81.5
BA-S 281706 F SIL-7024	00166324.SIL*	299	173	60	253.5	255.5	159.5	164.5	51.5
BA-S 281709 F SIL-7024	00166334.SIL*	299	173	90	253.5	254.5	159.5	163.5	81.5

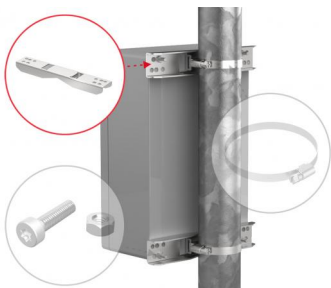


Fourniture: Parties supérieure et inférieure, vis pour couvercle (V2A) , vis de mise à la terre



Bocube Alu

Accessoires



Fixation pour poteau, acier inoxydable V2A, sans revêtement

Modèle	N°. de cde
MH 080	96500080
MH 122	96500122
MH 167	96500167
MH 220	96500220
MH 265	96500265

Fourniture: MH : 1 jeu (2 pièces) BFS : 20 pièces

Remarque: Merci de commander séparément le kit de fixation et le collier de fixation pour poteau d'après le tableau. ** = Disponible à partir de juillet 2021

Verwendung der Mastbefestigung für Bocube Alu

Use of the mast mounting for Bocube Alu

Bitte wählen Sie anhand dieser Tabelle je nach Größe und Ausrichtung des Gehäuses die passende Mastbefestigung und den dazugehörigen Befestigungsatz aus.

Please use this table to select the appropriate mast mounting and the associated mounting kit, depending on the size and alignment of the enclosure.

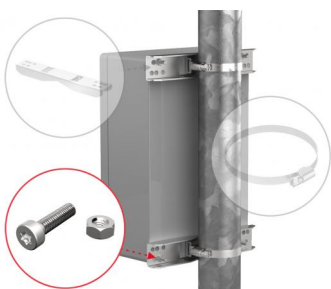
Ausrichtung des Gehäuses / Alignment of the enclosure:

H = horizontal

V = vertical

Gehäuse Enclosure	Mastbefestigung Mast mounting	Befestigungsatz Mounting kit
BA 12080 V	= MH 080	+ BFS MH 2
BA 14080 H	= MH 167	+ BFS MH 2
BA 14080 V	= MH 080	+ BFS MH 2
BA 141300 H	= MH 122	+ BFS MH 2
BA 141300 V	= MH 167	+ BFS MH 2
BA 141300 H	= MH 122	+ BFS MH 2
BA 16080 H	= MH 200	+ BFS MH 2
BA 16080 V	= MH 080	+ BFS MH 2
BA 16080 H	= MH 200	+ BFS MH 2
BA 16080 V	= MH 080	+ BFS MH 2
BA 241300 H	= MH 200	+ BFS MH 2
BA 241300 V	= MH 122	+ BFS MH 2
BA 241300 H	= MH 200	+ BFS MH 2
BA 241300 V	= MH 122	+ BFS MH 2
BA 261700 V	= MH 167	+ BFS MH 2
BA 261700 V	= MH 167	+ BFS MH 2

Stand 23.03.2021



Jeu de fixation sur poteau

Modèle	N°. de cde	Remarque
BFS MH 1	96500001	Kit de fixation
BFS MH 2	96500002	Kit de fixation
BFS MH 3	96500003	Kit de fixation

Fourniture: 20 unités (pour 5 jeux de fixations sur poteau)

Remarque: Merci de choisir la fixation sur poteau adéquate en fonction de la taille du boîtier ainsi que le jeu de fixation correspondant dans le tableau (voir « Informations produits »).



Bride de serrage pour fixation sur poteau, acier inoxydable

Modèle	N°. de cde	Remarque
MH S 32-50	96500050	Plage de serrage 32 à -50 mm
MH S 50-70	96500070	Plage de serrage 50 à -70 mm
MH S 70-90	96500090	Plage de serrage 70 à -90 mm
MH S 90-110	96500110	Plage de serrage 90 à -110 mm
MH S 110-130	96500130	Plage de serrage 110 à -130 mm
MH S 130-150	96500150	Plage de serrage 130 à -150 mm
MH S 150-170	96500175	Plage de serrage 150 à -170 mm
MH S 170-190	96500190	Plage de serrage 170 à -190 mm
MH S 190-210	96500210	Plage de serrage 190 à -210 mm

Fourniture: 10 pièces

* = Disponible sur demande.



BOPLA

A Phoenix Mecano Company

Verwendung der Mastbefestigung für Bocube Alu
Use of the mast mounting for Bocube Alu

Bitte wählen Sie anhand dieser Tabelle je nach Größe und Ausrichtung des Gehäuses die passende Mastbefestigung und den dazugehörigen Befestigungssatz aus.

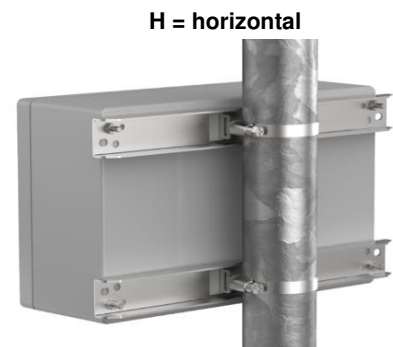
Please use this table to select the appropriate mast mounting and the associated mounting kit, depending on the size and alignment of the enclosure.

Ausrichtung des Gehäuses / Alignment of the enclosure :

H = horizontal

V = vertical

Gehäuse Enclosure		Mastbefestigung Mast mounting		Befestigungssatz Mounting kit
BA 100806 V	=	MH 080	+	BFS MH 2
BA 140806 H	=	MH 167	+	BFS MH 2
BA 140806 V	=	MH 080	+	BFS MH 2
BA 141306 H	=	MH 167	+	BFS MH 2
BA 141306 V	=	MH 122	+	BFS MH 2
BA 141309 H	=	MH 167	+	BFS MH 2
BA 141309 V	=	MH 122	+	BFS MH 2
BA 180806 H	=	MH 220	+	BFS MH 2
BA 180806 V	=	MH 080	+	BFS MH 2
BA 180809 H	=	MH 220	+	BFS MH 2
BA 180809 V	=	MH 080	+	BFS MH 2
BA 241306 H	=	MH 265	+	BFS MH 2
BA 241306 V	=	MH 122	+	BFS MH 2
BA 241309 H	=	MH 265	+	BFS MH 2
BA 241309 V	=	MH 122	+	BFS MH 2
BA 281706 V	=	MH 167	+	BFS MH 2
BA 281709 V	=	MH 167	+	BFS MH 2



Stand 23.03.2021

Bocube Alu

Accessoires

Fixations murales

Modèle	N°. de cde	Coloris	Remarque
BA WL 08 - 7035	00500105	Gris clair	Pour BA ..08..
BA WL 08 - 7024	00500104	gris graphite	Pour BA ..08..
BA WL 13 - 7035	00500205	Gris clair	Pour BA ..13..
BA WL 13 - 7024	00500204	gris graphite	Pour BA ..13..
BA WL 17 - 7035	00500305	Gris clair	Pour ..17..
BA WL 17 - 7024	00500304	gris graphite	Pour ..17..



Fourniture: 2 fixations murales, 4 vis

Fermeture rapide

Modèle	N°. de cde	Coloris	Remarque
BA 08 SV-7035	00430105	Gris clair	Pour BA ..08..
BA 13 SV-7035	00430205	Gris clair	Pour BA ..13..
BA 17 SV-7035	00430305	Gris clair	Pour ..17..
BA 08 SV-C-0	00430109	anodisé	Pour BA ..08..
BA 13 SV-C-0	00430209	anodisé	Pour BA ..13..
BA 17 SV-C-0	00430309	anodisé	Pour ..17..



Fourniture: Fermeture rapide

Remarque: IP ingress protection (max. IP 66 / IP 67) is only guaranteed when the quick-release fastener is closed! This replaces the screw and cover method of closure. Résistance aux chocs IK 07 selon IEC 62262 (max. IP66 / IP67)

Jeu de poignées pour Bocube Alu, aluminium thermolaqué, argent

Modèle	N°. de cde	Remarque
BA GR 08-9006	00510106*	Pour BA ..08..
BA GR 13-9006	00510206*	Pour BA ..13..
BA GR 17-9006	00510306*	Pour ..17..

Fourniture: 2 poignées avec matériel de montage

Remarque: Usinage du boîtier et montage sur demande.



Membrane de compensation de pression DAE

Modèle	N°. de cde	Remarque
DAE-D11	52011000	membrane autocollante ø 11 mm

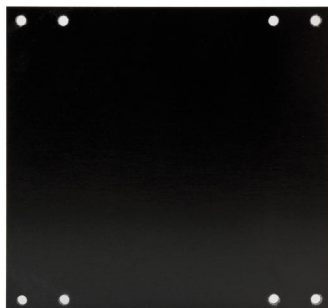
Fourniture: 5 pièces

Remarque: Dans un boîtier fermé hermétiquement, les variations électriques de température peuvent provoquer une infiltration d'humidité due à une dépression à l'intérieure du boîtier. Afin de compenser les changements de pression de l'air, une membrane compensatrice spéciale a été conçue pour admettre les différence de pression et ainsi limiter le risque de formation d'humidité de condensation dans le boîtier. Usinage du boîtier et montage sur demande.



Bocube Alu

Accessoires



Plaques de montage, bakélite, 2 mm

Modèle	N°. de cde	Remarque
BA MH 1008	00602100	Pour BA 1008..
BA MH 1408	00603100	Pour BA 1408..
BA MH 1413	00603200	Pour BA 1413..
BA MH 1808	00604100	Pour BA 1808..
BA MH 2413	00605200	Pour BA 2413..
BA MH 2817	00606300	Pour BA 2817..

Fourniture: 1 plaque de montage



Rails DIN EN 60715 TH 15, acier zingué

Modèle	N°. de cde	Remarque
TS 15	22150702	Pour BA 1008..
TS 15	22151102	Pour BA 1408.., BA 1413..
TS 15	22151502	Pour BA 1808..
TS 15	22151902	Pour BA 2413..
TS 15	22152302	Pour BA 2817..

Fourniture: 1 rail DIN



Rails DIN EN 60715 G 32, acier zingué

Modèle	N°. de cde	Remarque
TS 32	22320702	Pour BA 1008..
TS 32	22321102	Pour BA 1408.., BA 1413..
TS 32	22321502	Pour BA 1808..
TS 32	22321902	Pour BA 2413..
TS 32	22322302	Pour BA 2817..

Fourniture: 1 rail DIN



Rails DIN EN 60715 TH 35, acier zingué

Modèle	N°. de cde	Remarque
TS 35	22350702	Pour BA 1008..
TS 35	22351102	Pour BA 1408.., BA 1413..
TS 35	22351502	Pour BA 1808..
TS 35	22351902	Pour BA 2413..
TS 35	22352302	Pour BA 2817..

Fourniture: 1 rail DIN



BOPLA

A Phoenix Mecano Company