

Avantages produit



Surface en retrait dans la partie supérieure pour le montage de claviers-membranes ou vitres pour afficheurs (BOP 500, 700, 900: 1,8 mm; BOP 7.0, BOP 10.1: 2,5 mm).



Variantes avec et sans compartiment piles (jusqu'à la taille BOP 900).



Protection du boîtier par une protection anti-choc optionnelle combinée avec un joint décoratif ; disponible en plusieurs coloris. Poignées creuses ergonomiques sur le boîtier et aussi sur la protection anti-choc (BOP 7.0 et BOP 10.1).



Fixation VESA intégrée (75 x 75 mm) pouvant aussi être utilisée pour le montage du support mural optionnel (BOP 7.0, BOP 10.1).



Optimisé pour l'intégration d'écrans tactiles et d'un système à batterie lithium-ion 18650 (BOP 7.0 et BOP 10.1).



Quick-Finder:
www.bopla.de/35

Exemples d'utilisation



BoPad



Coloris :

- Noir, analogue à RAL 9005
- Blanc, analogue à RAL 9016

Coloris spéciaux sur demande

Type de protection:

IP40, avec joint : IP65 DIN EN 60529

Matériau :

Boîtier : ABS

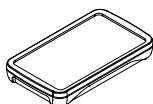
Joint / Protection contre les chocs : TPE

Détails voir « Informations techniques ».

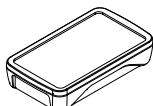


Tailles des boîtiers

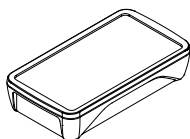
BOP 520



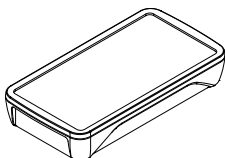
BOP 500



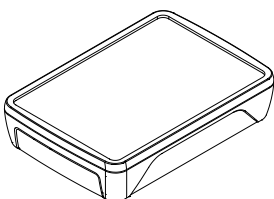
BOP 700



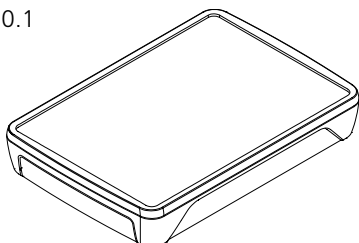
BOP 900



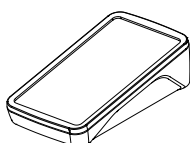
BOP 7.0



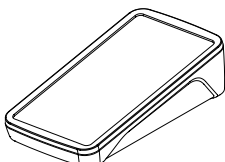
BOP 10.1



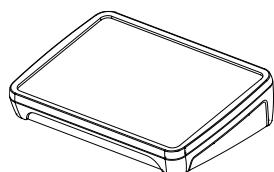
BOP 700 PH



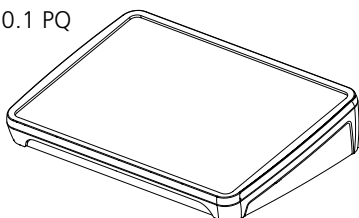
BOP 900 PH



BOP 7.0 PQ

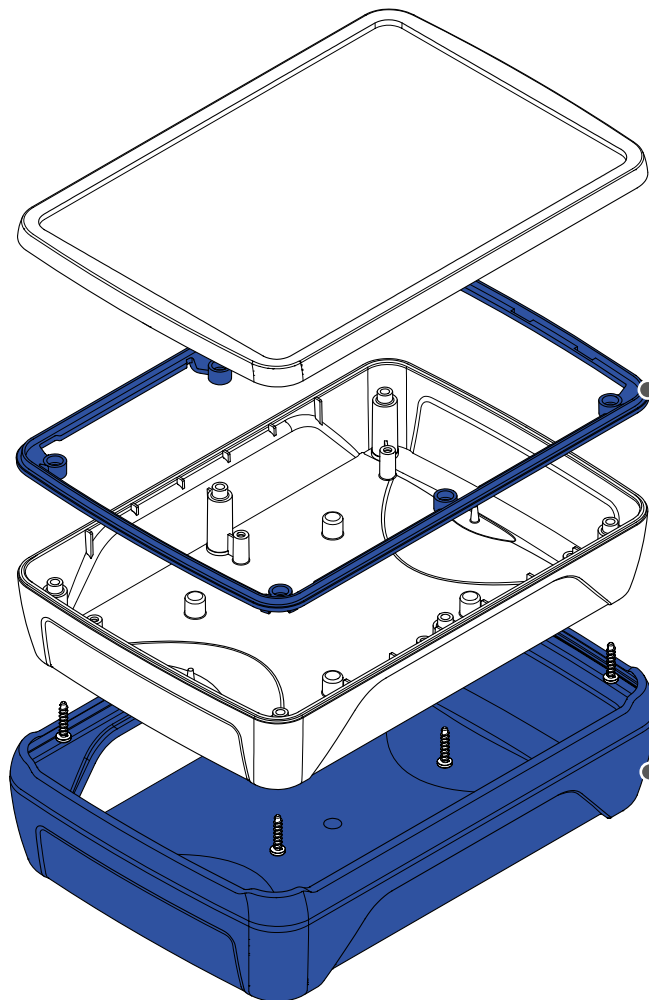


BOP 10.1 PQ



Variante de modèles

Version droite



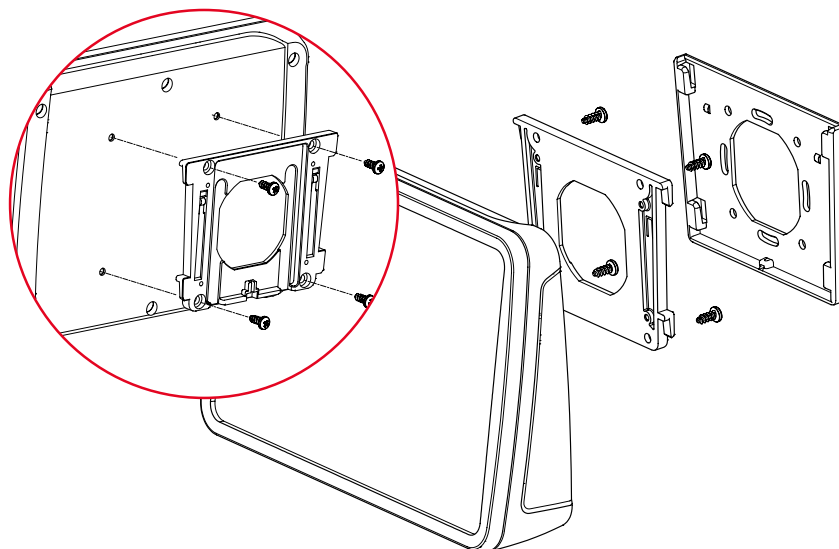
Joint décoratif



Protection anti-choc

Fixation murale

Standard VESA 75 x 75 mm

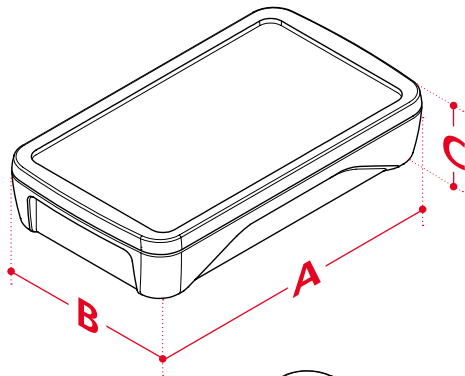


BoPad

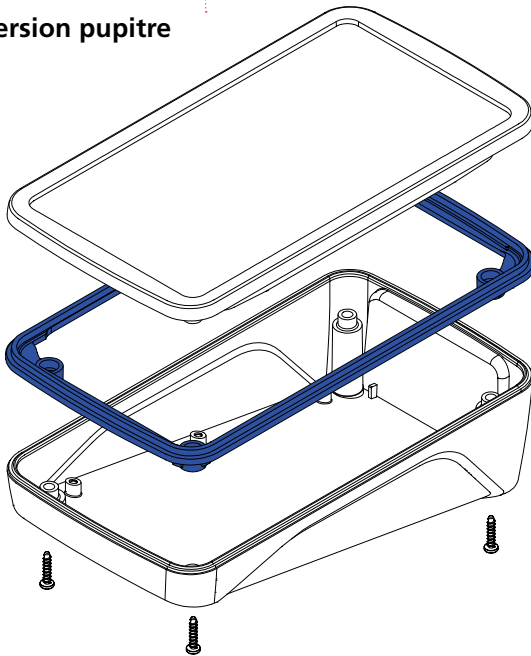


BOPLA

A Phoenix Mecano Company

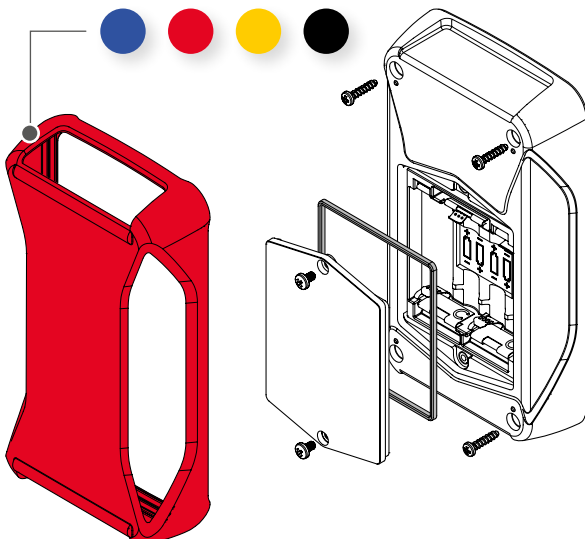


Version pupitre



Protection anti-choc

Compartment piles



Dimensions

Modèle	A	B	C (droite)	C (pupitre)
BOP 520	130	75	17.5	-
BOP 500	130	75	26	-
BOP 700	165	90	34	47.5
BOP 900	200	105	34	53.6
BOP 7.0	215	150	46	53
BOP 10.1	285	198	46	61.2

Variantes

Modèle	Compartment piles	Version pupitre	Fixation VESA	Tactile/ Afficheur optimisé
BOP 520	✓			2.4", 2.8"
BOP 500	✓			2.4", 2.8"
BOP 700	✓	✓		3.5", 4.3"
BOP 900	✓	✓	✓*	3.5", 4.3", 5.0"
BOP 7.0		✓	✓	7"
BOP 10.1		✓	✓	10.1"

* Nécessité d'usinage supplémentaire du boîtier

Accessoires



Porte-batteries pour batteries Li-Ion 18650 pour BOP 7.0 / BOP 10.1



Fixation murale universelle au standard VESA (75 x 75), polyamide renforcé de fibre de verre



Cache-vis pour vissages de boîtier

BoPad

Boîtiers de commande mobile



Boîtiers de commande mobile, IP40 (IP65)

Modèle	N°. de cde	A	B	C	a1	a2	b1	b2	c1	c3	Coloris
BOP 520-9005	35152015	130	75	17.5	114	115.8	64	62.6	10	2.5	noir
BOP 520-9016	35152016	130	75	17.5	114	115.8	64	62.6	10	2.5	blanc
BOP 500-9005	35150015	130	75	26	114	115.8	64	62.6	18.5	2.5	noir
BOP 500-9016	35150016	130	75	26	114	115.8	64	62.6	18.5	2.5	blanc
BOP 700-9005	35170015	165	90	34	147	147.3	77	74.1	25.5	3	noir
BOP 700-9016	35170016	165	90	34	147	147.3	77	74.1	25.5	3	blanc
BOP 900-9005	35190015	200	105	34	180	181.9	90	89.1	25.5	3	noir
BOP 900-9016	35190016	200	105	34	180	181.9	90	89.1	25.5	3	blanc

Fourniture: Parties supérieure et inférieure, 4 vis

Remarque: Avec BOP_DI, possibilité d'augmenter la protection jusqu'à IP65.



Boîtiers de commande mobile avec compartiment à piles, IP40 (IP65)

Modèle	N°. de cde	A	B	C	a1	a2	b1	b2	c1	c2	c3	Coloris
BOP 500 BE4MC-9005	35150025	130	75	26	114	115.8	64	62.6	18.5	6.1	2.5	noir
BOP 500 BE4MC-9016	35150026	130	75	26	114	115.8	64	62.6	18.5	6.1	2.5	blanc
BOP 700 BE4MN-9005	35170025	165	90	34	147	147.3	77	74.1	25.5	8.6	3	noir
BOP 700 BE4MN-9016	35170026	165	90	34	147	147.3	77	74.1	25.5	8.6	3	blanc
BOP 900 BE4MN-9005	35190025	200	105	34	180	181.9	90	89.1	25.5	8.6	3	noir
BOP 900 BE4MN-9016	35190026	200	105	34	180	181.9	90	89.1	25.5	8.6	3	blanc

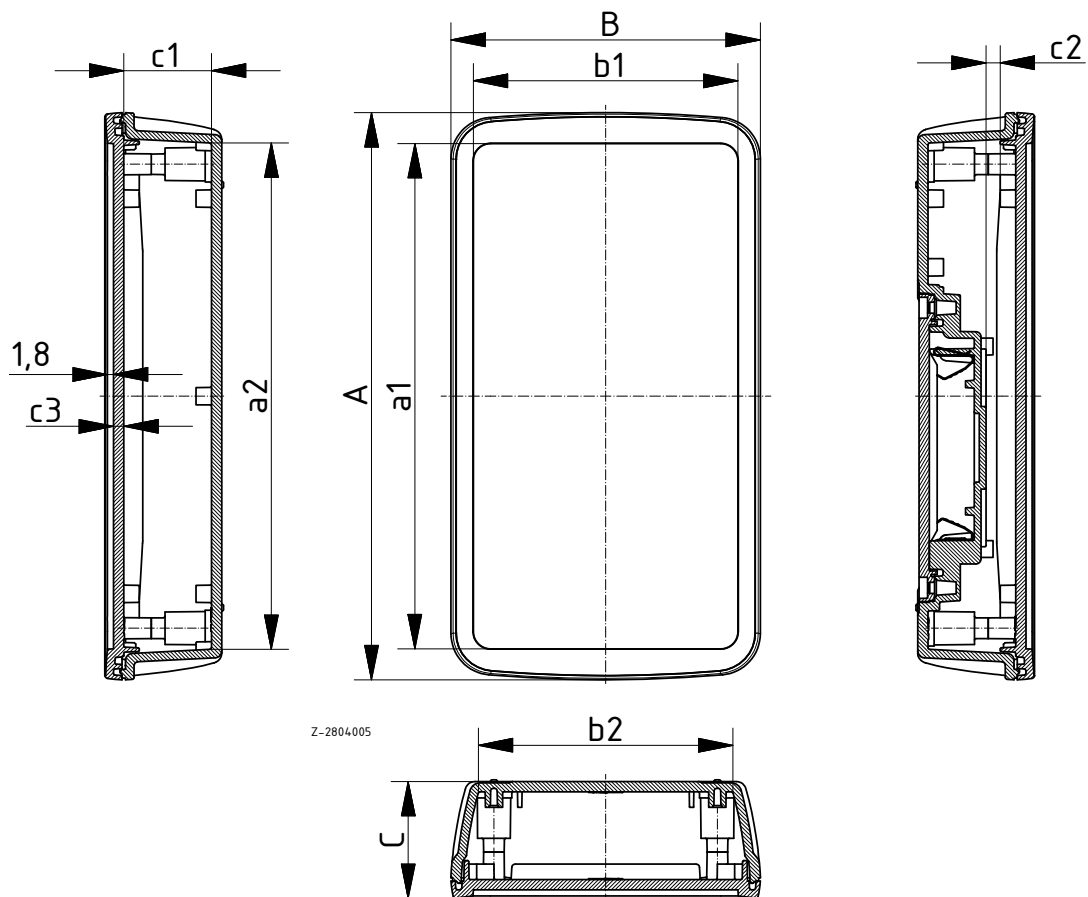
Fourniture: Parties supérieure et inférieure, 4 vis, couvercle de compartiment piles, vis, contacts pour piles

Remarque: Avec BOP_DI, possibilité d'augmenter la protection jusqu'à IP65.



BOPLA

A Phoenix Mecano Company



BoPad

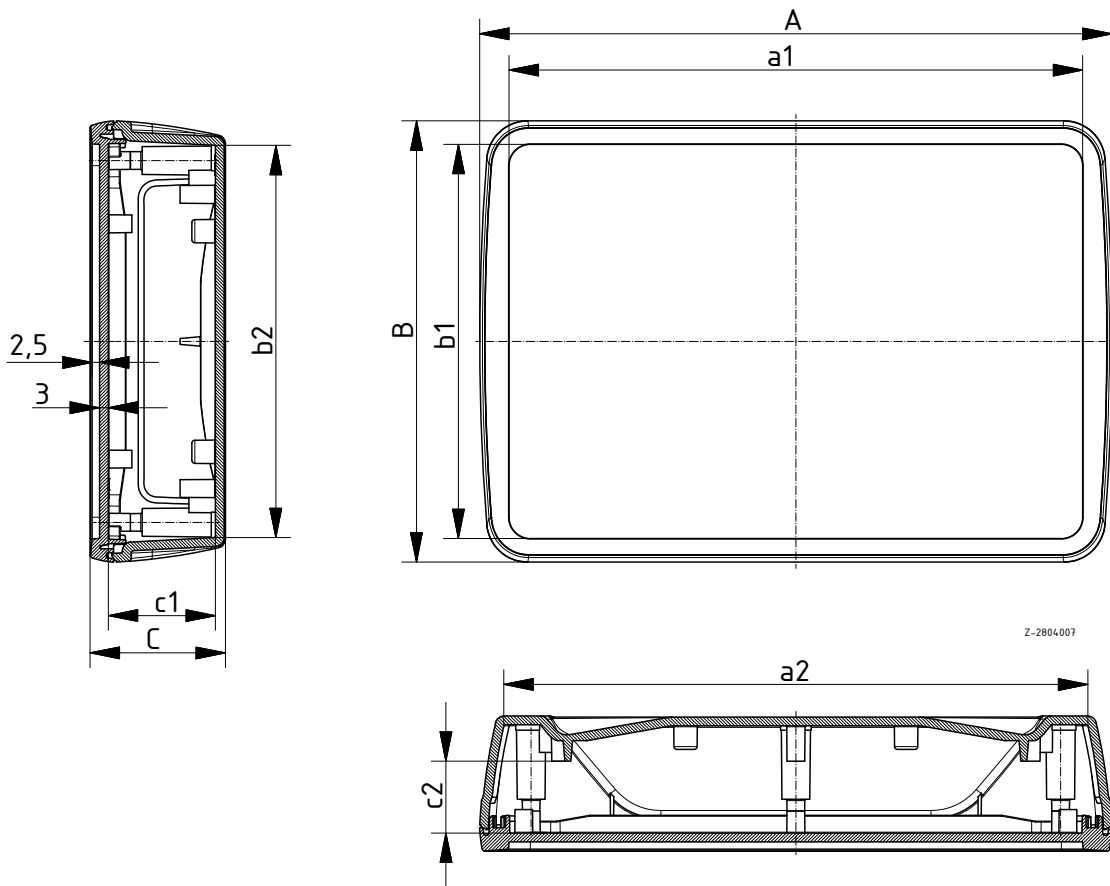
Boîtiers de commande mobile

Boîtiers tactiles/de commande, IP40 (IP65)

Modèle	N°. de cde	A	B	C	a1	a2	b1	b2	c1	c2	Coloris
BOP 7.0-9005	35107015	215	150	46	195	193.9	134	133.4	36.4	24.4	noir
BOP 7.0-9016	35107016	215	150	46	195	193.9	134	133.4	36.4	24.4	blanc
BOP 10.1-9005	35110115	285	198	46	262	262.9	181	180.9	36.4	24.4	noir
BOP 10.1-9016	35110116	285	198	46	262	262.9	181	180.9	36.4	24.4	blanc

Fourniture: Partie supérieure et inférieure, 6 vis

Remarque: Les boîtiers sont conçus pour l'intégration d'écrans tactiles / afficheurs de 7.0" et de 10.1". Avec BOP_DI, possibilité d'augmenter la protection jusqu'à IP65.



BoPad

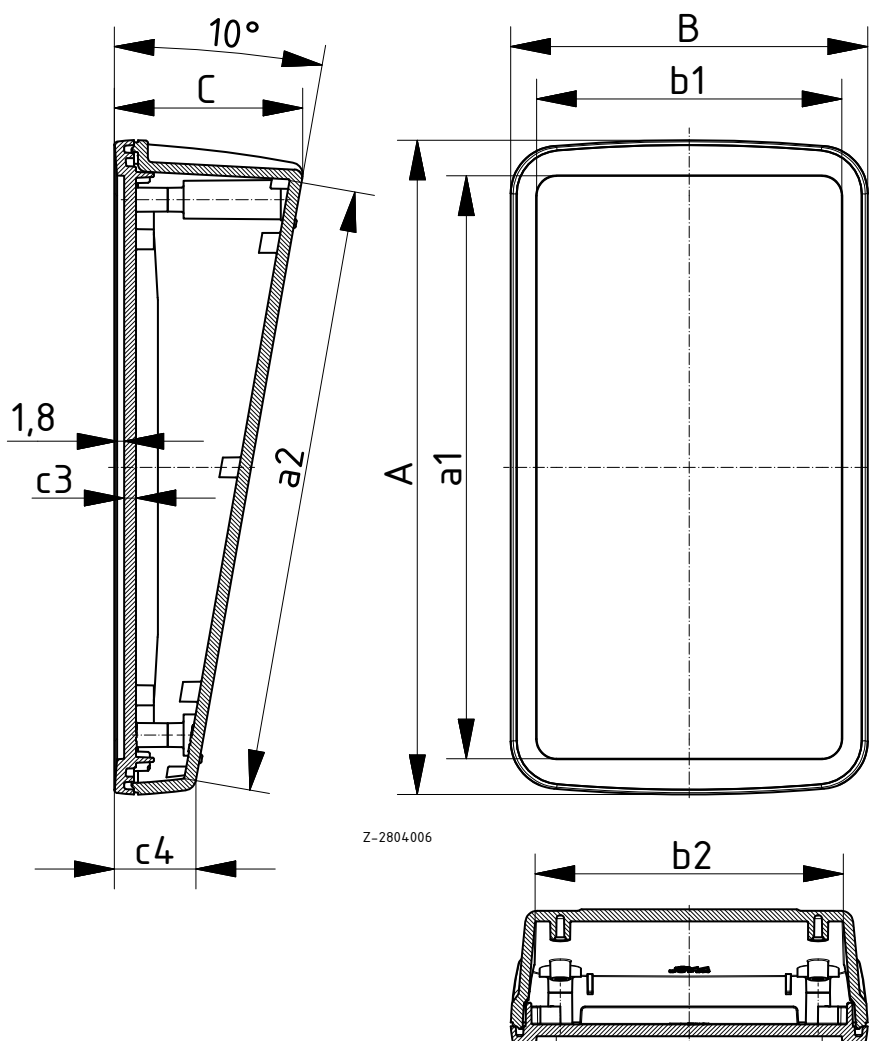
Boîtier pupitre

Boîtier pupitre vertical, IP40 (IP65)

Modèle	N°. de cde	A	B	C	a1	a2	b1	b2	c3	c4	Coloris
BOP 700 PH-9005	35170035	165	90	47.5	147	153.4	77	77.1	3	20.6	noir
BOP 700 PH-9016	35170036	165	90	47.5	147	153.4	77	77.1	3	20.6	blanc
BOP 900 PH-9005	35190035	200	105	53.6	180	188.8	90	91.5	3	20.6	noir
BOP 900 PH-9016	35190036	200	105	53.6	180	188.8	90	91.5	3	20.6	blanc

Fourniture: Partie supérieure et inférieure, 4 vis, 4 pieds en caoutchouc

Remarque: Avec BOP_DI, possibilité d'augmenter la protection jusqu'à IP65.



BoPad

Boîtier pupitre

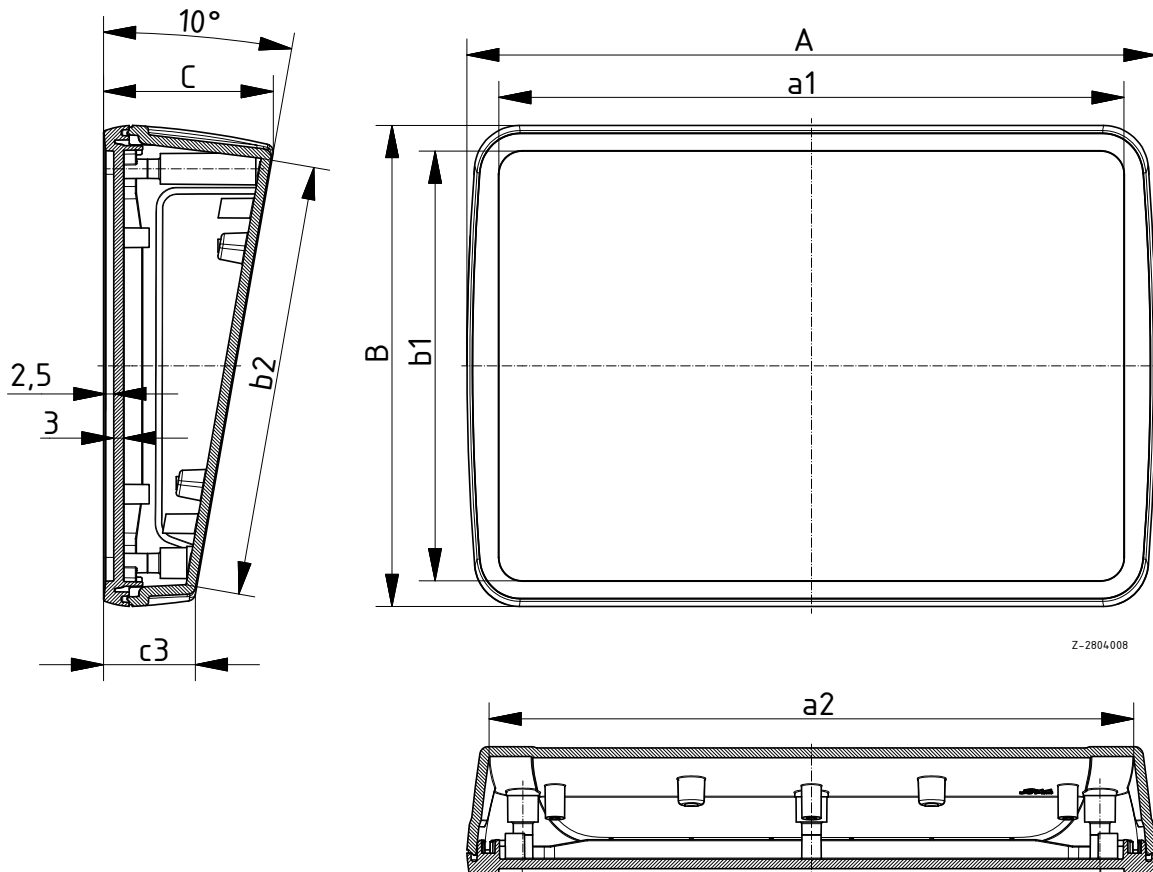


Boîtiers tactiles/pupitres de commande transversal, IP40 (IP65)

Modèle	N°. de cde	A	B	C	a1	a2	b1	b2	c3	Coloris
BOP 7.0 PQ-9005	35107045	215	150	53	195	196.9	134	135.1	28.7	noir
BOP 7.0 PQ-9016	35107046	215	150	53	195	196.9	134	135.1	28.7	blanc
BOP 10.1 PQ-9005	35110145	285	198	61.2	262	266	181	182.8	28.7	noir
BOP 10.1 PQ-9016	35110146	285	198	61.2	262	266	181	182.8	28.7	blanc

Fourniture: Partie supérieure et inférieure, 6 vis, 4 pieds en caoutchouc

Remarque: Les boîtiers sont conçus pour l'intégration d'écrans tactiles / afficheurs de 7.0" et de 10.1". Avec BOP_DI, possibilité d'augmenter la protection jusqu'à IP65.



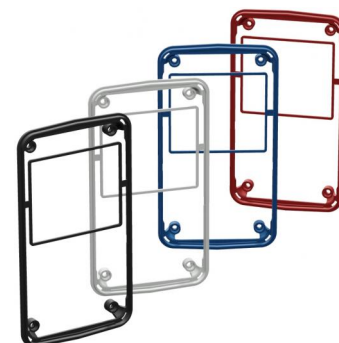
Z-2804.008

BoPad

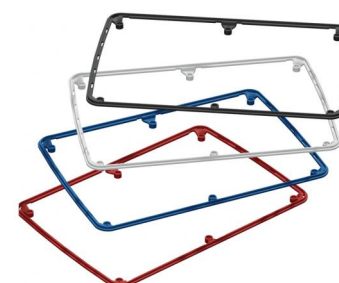
Joints

Joint décoratif, IP65

Modèle	N°. de cde	Coloris	Remarque
BOP 500 DI-9005	35250005	noir	Pour BOP 500, 520
BOP 500 DI-9016	35250006	blanc	Pour BOP 500, 520
BOP 500 DI-5005	35250000	bleu de sécurité	Pour BOP 500, 520
BOP 500 DI-3001	35250001	rouge de sécurité	Pour BOP 500, 520
BOP 700 DI-9005	35270005	noir	
BOP 700 DI-9016	35270006	blanc	
BOP 700 DI-5005	35270000	bleu de sécurité	
BOP 700 DI-3001	35270001	rouge de sécurité	
BOP 900 DI-9005	35290005	noir	
BOP 900 DI-9016	35290006	blanc	
BOP 900 DI-5005	35290000	bleu de sécurité	
BOP 900 DI-3001	35290001	rouge de sécurité	
BOP 7.0 DI-9005	35207005	noir	
BOP 7.0 DI-9016	35207006	blanc	
BOP 7.0 DI-5005	35207000	bleu de sécurité	
BOP 7.0 DI-3001	35207001	rouge de sécurité	
BOP 10.1 DI-9005	35210105	noir	
BOP 10.1 DI-9016	35210106	blanc	
BOP 10.1 DI-5005	35210100	bleu de sécurité	
BOP 10.1 DI-3001	35210101	rouge de sécurité	



BOP 500 DI, BOP 700 DI, BOP 900 DI



BOP 7.0 DI, BOP 10.1 DI

Fourniture: Joint pour boîtier et joint pour compartiment à piles

Remarque: Utiliser si nécessaire un joint pour compartiment à piles.

BoPad Accessoires



Protection anti-choc

Modèle	N°. de cde	Coloris
BOP 500 S-9005	35350005	noir
BOP 500 S-5005	35350000	bleu de sécurité
BOP 500 S-3001	35350001	rouge de sécurité
BOP 500 S-1003	35350003	jaune de sécurité
BOP 700 S-9005	35370005	noir
BOP 700 S-5005	35370000	bleu de sécurité
BOP 700 S-3001	35370001	rouge de sécurité
BOP 700 S-1003	35370003	jaune de sécurité
BOP 900 S-9005	35390005	noir
BOP 900 S-5005	35390000	bleu de sécurité
BOP 900 S-3001	35390001	rouge de sécurité
BOP 900 S-1003	35390003	jaune de sécurité
BOP 7.0 S-9005	35307005	noir
BOP 7.0 S-5005	35307000	bleu de sécurité
BOP 7.0 S-3001	35307001	rouge de sécurité
BOP 7.0 S-1003	35307003	jaune de sécurité
BOP 10.1 S-9005	35310105	noir
BOP 10.1 S-5005	35310100	bleu de sécurité
BOP 10.1 S-3001	35310101	rouge de sécurité
BOP 10.1 S-1003	35310103	jaune de sécurité

Fourniture: Protection anti-choc

Remarque: Si on utilise une protection anti-choc, le joint décoratif BOP...DI doit être monté sur le boîtier.



Fixation murale universelle au standard VESA (75x75), polyamide renforcé avec des fibres de verre

Modèle	N°. de cde	Coloris
VESA-WB-9005	35111005	noir
VESA-WB-9016	35111016	blanc

Fourniture: Adaptateur boîtier, plaque murale, 4 vis de fixation, 1 vis de serrage

Remarque: L'adaptateur boîtier pour un montage direct sur le BOP 7.0 / BOP 10.1 peut être aussi vissé au BOP 900 grâce à un usinage. La plaque murale convient pour un montage mural, un montage sur boîte d'encastrement et un montage VESA. La fixation murale peut être utilisée pour chaque boîtier avec une surface de fixation supérieure/égale à 115x90 mm.

BoPad

Accessoires

Cache-vis pour vissages de boîtier

Modèle	N°. de cde	Coloris
BOP-SA-9005	35007405	noir
BOP-SA-9016	35007406	blanc

Fourniture: 24 pièces

Remarque: Si on utilise une protection anti-choc, les cache-vis ne sont pas nécessaires.



Porte-batteries pour batteries Li-Ion 18650 pour BOP 7.0 / BOP 10.1

Modèle	N°. de cde	Remarque
BH 18650-1 LF	59186511	Pour 1x 18650, connexion par soudure
BH 18650-1 SMD	59186512	Pour 1x 18650, pour montage SMD
BH 18650-1 THM	59186513	Pour 1x 18650, pour montage par broches à souder
BH 18650-2 LF	59186521	Pour 2x 18650, connexion par soudure
BH 18650-2 SMD	59186522	Pour 2x 18650, pour montage SMD
BH 18650-2 THM	59186523	Pour 2x 18650, pour montage par broches à souder

Fourniture: 1 porte-batteries

